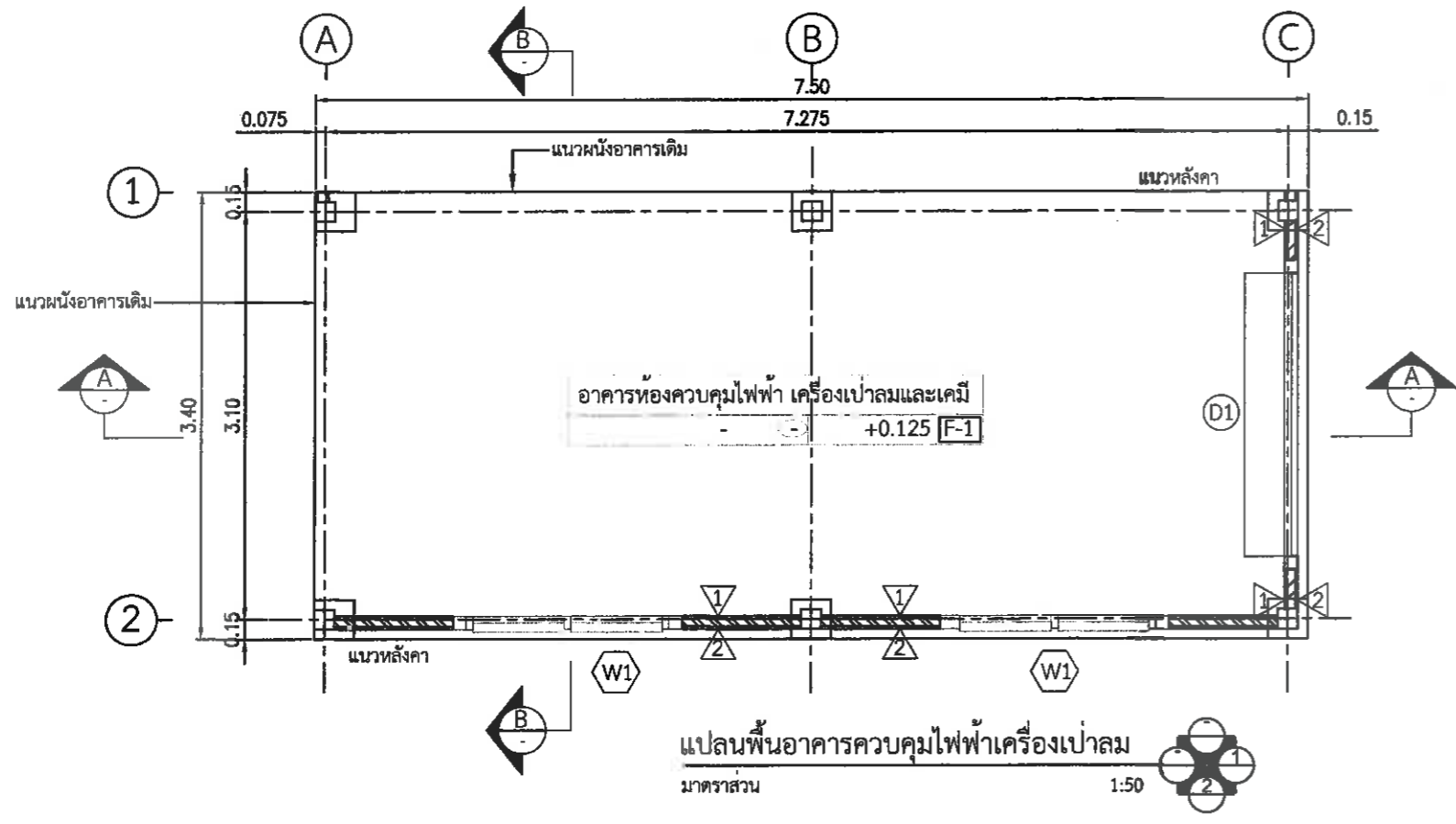
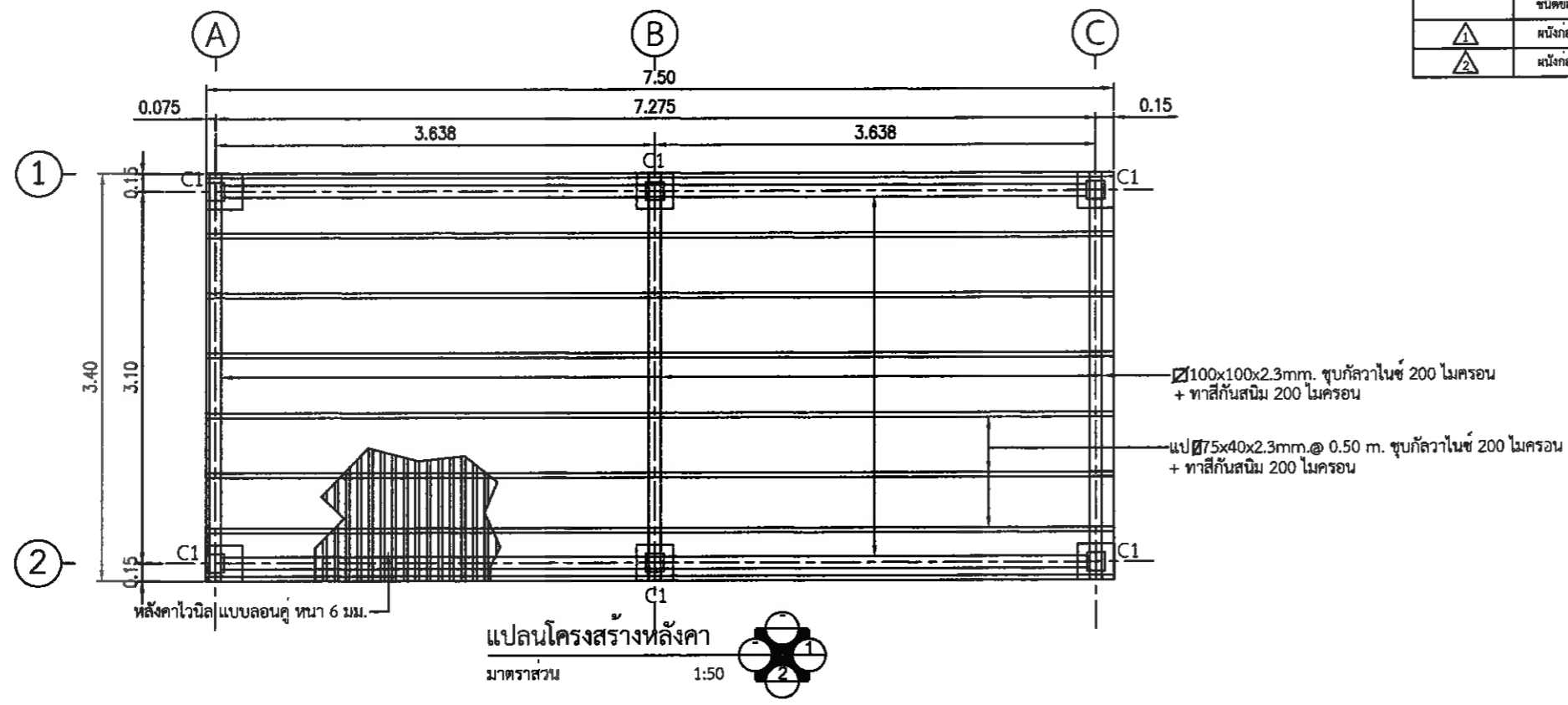


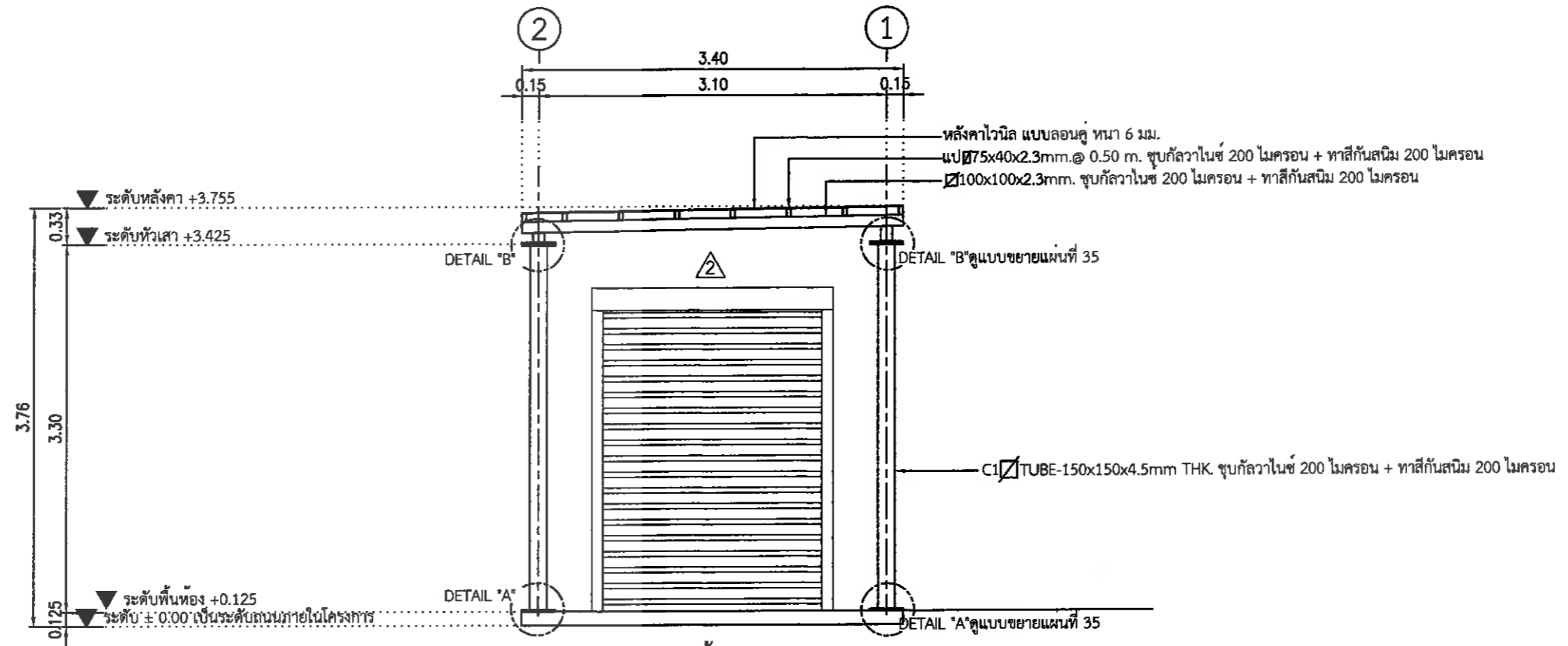
หมวด  
แบบอาคารควบคุมไฟฟ้า  
เครื่องเป่าลม



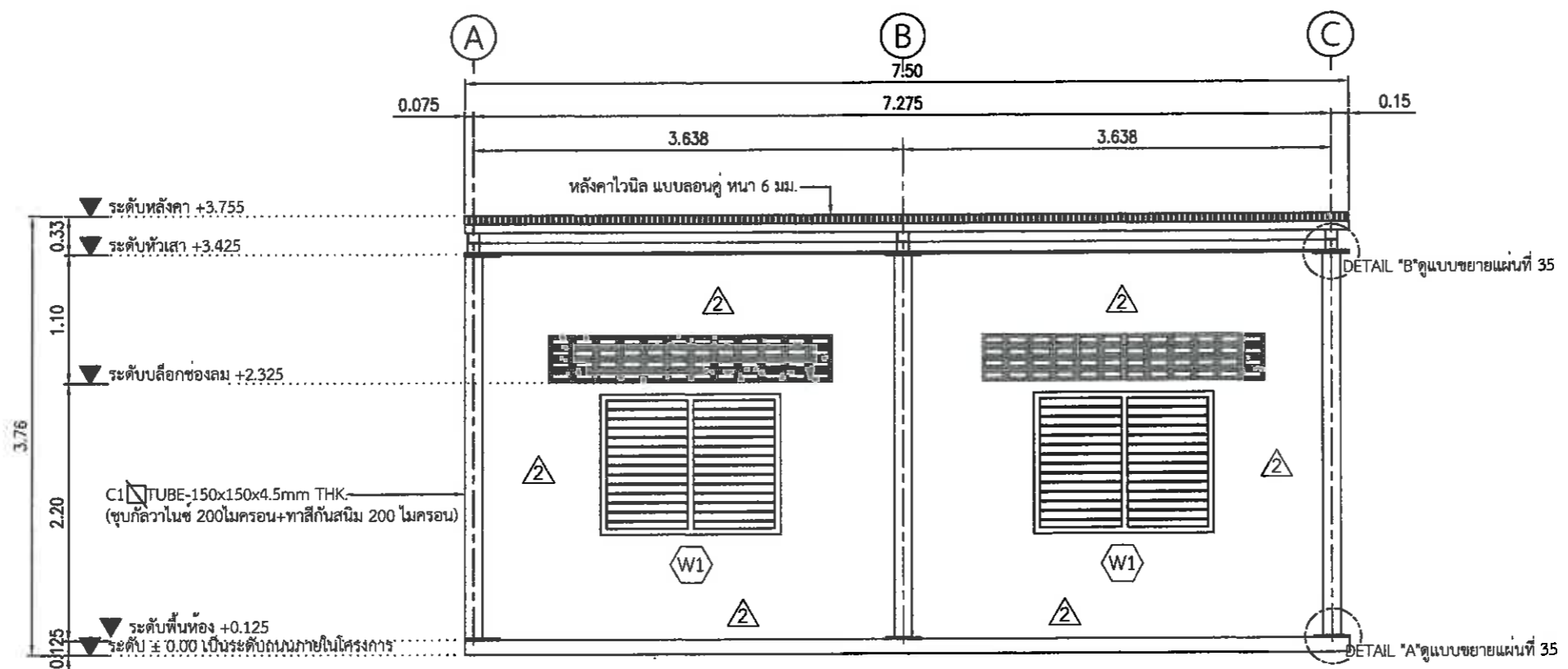
สัญลักษณ์	ชื่อรายการ
	รายการพื้น
[F-1]	พื้น ค.ส.ล. ทินซึก
	รายการผนัง
	ชนิดของผิวผนัง
▲	ผนังกอมวลเบา ผิวผนังฉาบปูนเรียบ ทาสีภายใน รองพื้น 1 เทียว ทาพื้นหน้า 2 เทียวโทนสีระบุภายหลัง
▲	ผนังกอมวลเบา ผิวผนังฉาบปูนเรียบ ทาสีภายนอก รองพื้น 1 เทียว ทาพื้นหน้า 2 เทียวโทนสีระบุภายหลัง



แบบแปลน โครงการก่อสร้างระบบบำบัดน้ำเสียโรงพยาบาลเมืองพัทยา			
แบบเลขที่ 13/2565	วันที่ 21 กรกฎาคม 2565	แผ่นที่ 32	
สำรวจ	รวม 50		
เขียนแบบ	ช่างโยธา / นายช่างโยธา	สถานที่ปลูกสร้าง	
ออกแบบ	วิศวกรสาขาภิบาล / โยธา		
ตรวจ	ผอ. ฝ่ายพัฒนาระบบบำบัดน้ำเสีย		
ตรวจ	ผอ. ส่วนจัดการคุณภาพน้ำ		
ตรวจ	ผอ. สำนักการช่างสาขาภิบาล	แบบแสดง	
ตรวจ	ปลัดเมืองพัทยา	แปลนอาคารควบคุมไฟฟ้าเครื่องเป่าลมและแปรงโครงสร้างหลังคา (CR-01)	
อนุมัติ	นายกเมืองพัทยา		
สำนักช่างสาขาภิบาล เมืองพัทยา			

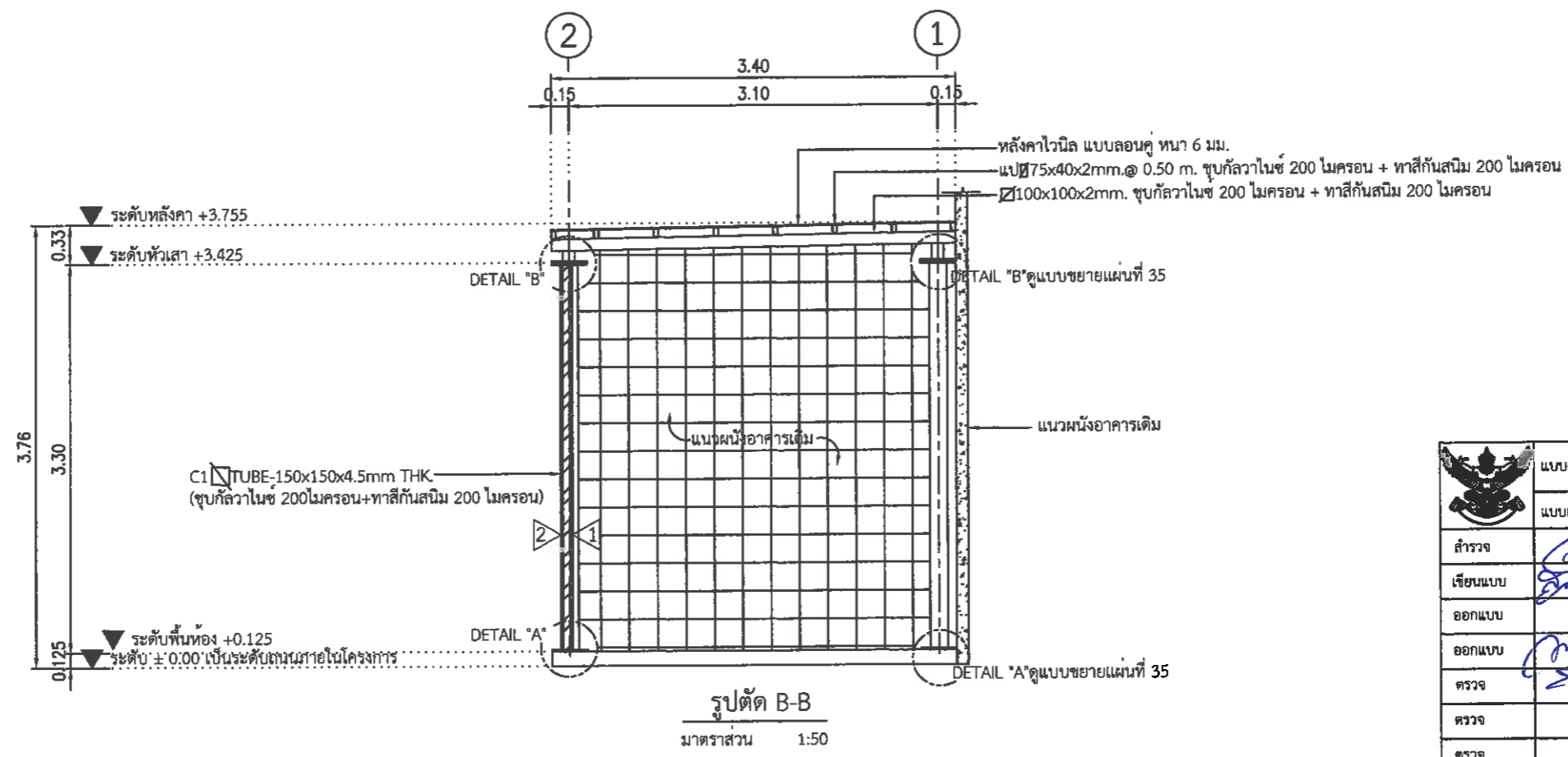
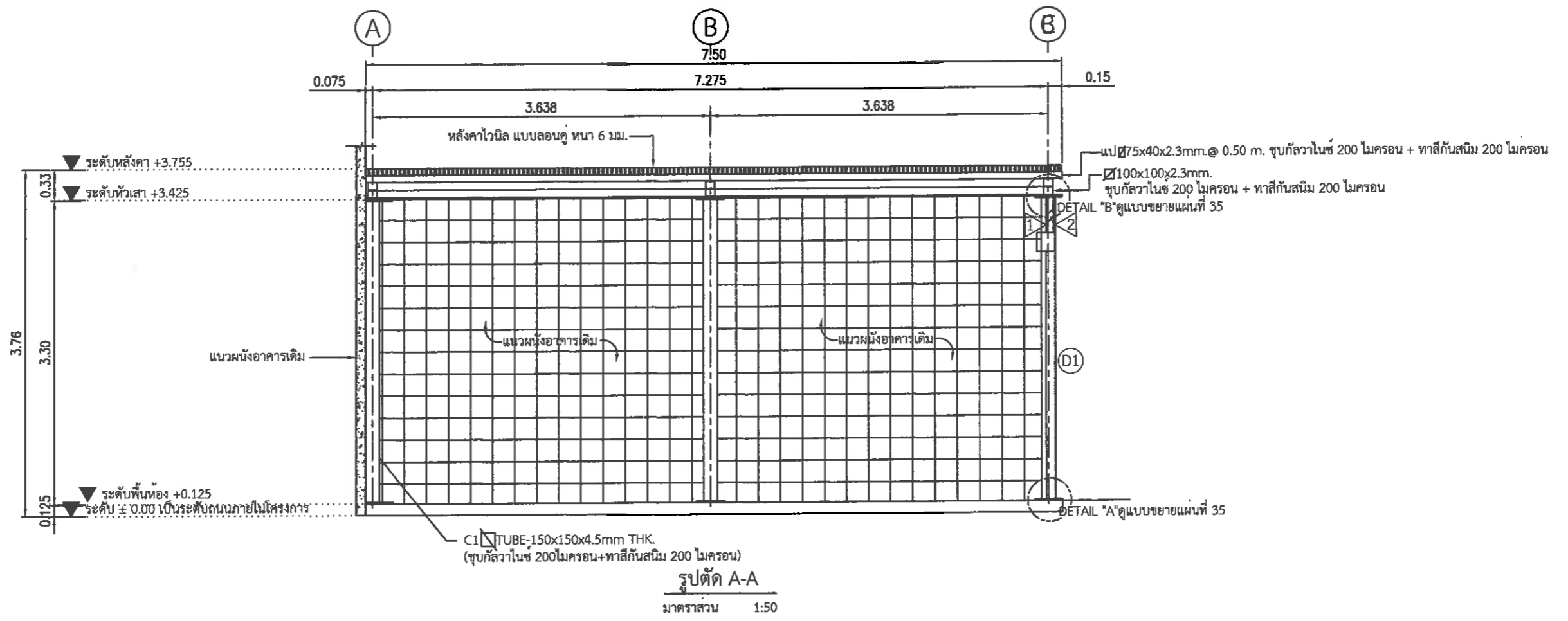


รูปด้าน 1  
มาตราส่วน 1:50

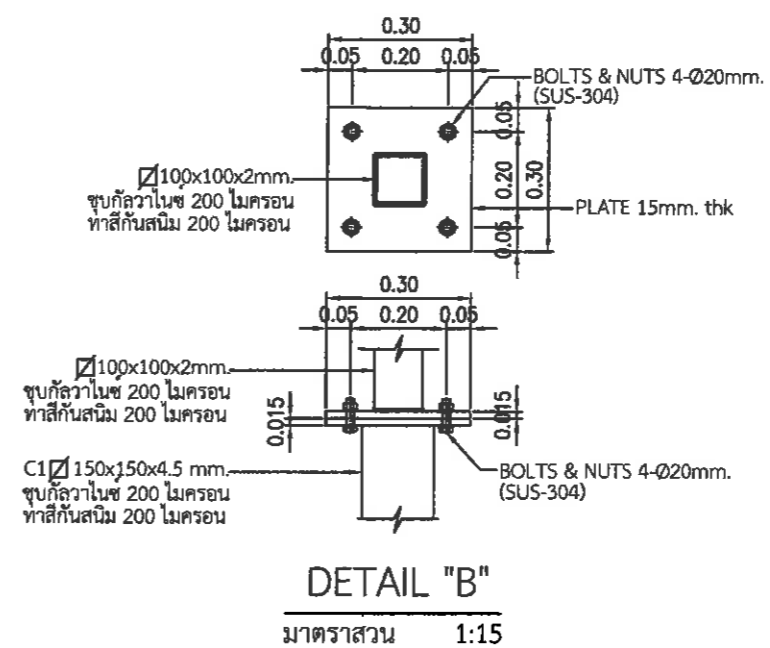
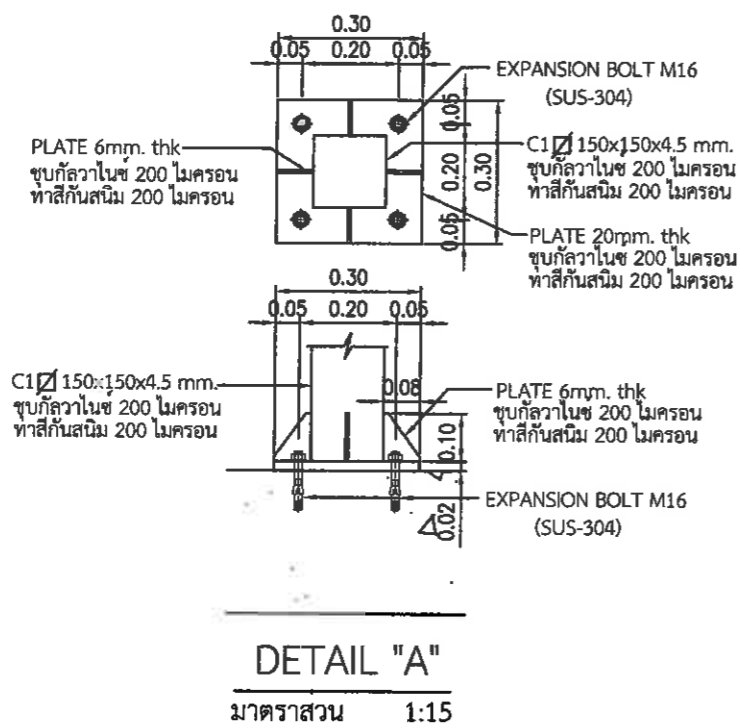


รูปด้าน 2  
มาตราส่วน 1:50

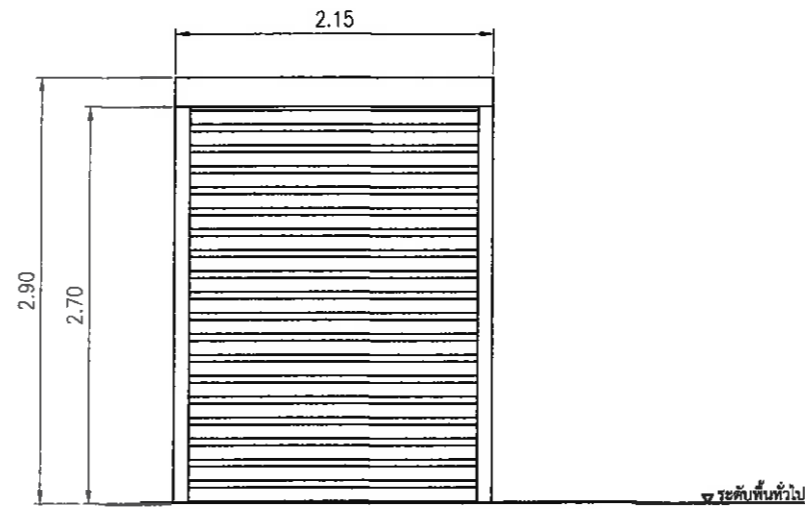
	แบบแปลน โครงการก่อสร้างระบบบำบัดน้ำเสียโรงพยาบาลเมืองพัทยา		
	แบบเลขที่ 13/2565	วันที่ 21 กรกฎาคม 2565	แผ่นที่
สำรวจ	<i>[Signature]</i>	รวม 50	33
เขียนแบบ	<i>[Signature]</i>		
ออกแบบ	ช่างโยธา / นายช่างโยธา		สถานที่ปลูกสร้าง
ออกแบบ	วิศวกรสุขาภิบาล / โยธา		
ตรวจ	ขุน. ฝ่ายพัฒนาระบบบำบัดน้ำเสีย		
ตรวจ	ผอ. ส่วนจัดการคุณภาพน้ำ		
ตรวจ	ผอ. สำนักการช่างสุขาภิบาล		แบบแสดง รูปด้าน 1, รูปด้าน 2 (CR-02)
ตรวจ	ปลัดเมืองพัทยา		
อนุมัติ	<i>[Signature]</i> นายกเมืองพัทยา		
สำนักช่างสุขาภิบาล เมืองพัทยา			



	แบบแปลน โครงการก่อสร้างระบบบำบัดน้ำเสียโรงพยาบาลเมืองพัทยา		
	แบบเลขที่ 13/2565	วันที่ 21 กรกฎาคม 2565	แผ่นที่
สำรวจ	รวม 50	34	สถานที่ปลูกสร้าง
เขียนแบบ			
ออกแบบ	ช่างโยธา / นายช่างโยธา	วิศวกรสาขาวิชา / โยธา	แบบแสดง รูปตัด A-A, B-B (CR-03)
ออกแบบ			
ตรวจ	พ.น. ฝ่ายพัฒนาระบบบำบัดน้ำเสีย	ผอ. ส่วนจัดการคุณภาพน้ำ	ปลัดเมืองพัทยา
ตรวจ			
ตรวจ	ผอ. สำนักตรวจราชการสาขาวิชา	นายกเมืองพัทยา	
ตรวจ			
อนุมัติ			
สำนักช่างสาขาวิชา เมืองพัทยา			

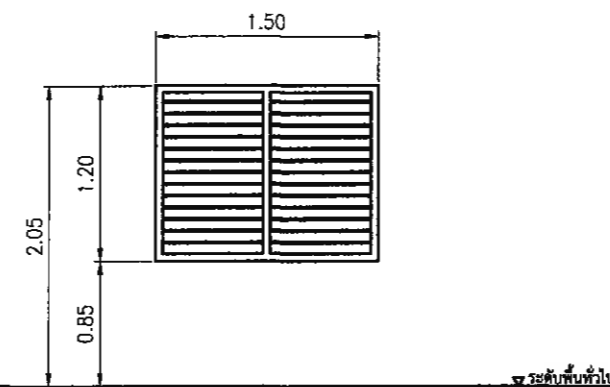


แบบแปลน โครงการก่อสร้างระบบบำบัดน้ำเสียโรงพยาบาลเมืองพัทยา			
แบบเลขที่	13/2565	วันที่	21 กรกฎาคม 2565
จำนวน	รวม 50	แผ่นที่	35
สำรวจ	<i>[Signature]</i>	ช่างโยธา / นายช่างโยธา	สถานที่ปลูกสร้าง
เขียนแบบ	<i>[Signature]</i>	วิศวกรสุขาภิบาล / โยธา	
ออกแบบ	<i>[Signature]</i>	ทน. ฝ่ายพัฒนาระบบบำบัดน้ำเสีย	
ตรวจ	<i>[Signature]</i>	ผอ. ส่วนจัดการคุณภาพน้ำ	
ตรวจ	<i>[Signature]</i>	ผอ. สำนักการช่างสุขาภิบาล	แบบแสดง แบบรายละเอียด (C1-04)
ตรวจ	<i>[Signature]</i>	ปลัดเมืองพัทยา	
อนุมัติ	<i>[Signature]</i>	นายกเมืองพัทยา	
สำนักช่างสุขาภิบาล เมืองพัทยา			



(D1)

ชนิดประตู	ประตูบานเลื่อนเดี่ยวเหล็ก หนา 1.2มม.
วงกบ	เหล็กเคลือบสี
กรอบบาน	เหล็กเคลือบสี
วัสดุบาน	เหล็กเคลือบสี
อุปกรณ์	ครบชุด



(W1)

ชนิดหน้าต่าง	บานเกล็ด
วงกบ	อลูมิเนียม
กรอบบาน	อลูมิเนียม
ลูกตัก	กระฉากโต หนา 6 มม.
อุปกรณ์	มือจับประตู
	กลอนประตู

	แบบแปลน โครงการก่อสร้างระบบบำบัดน้ำเสียโรงพยาบาลเมืองพืทยา		
	แบบเลขที่ 13/2565	วันที่ 21 กรกฎาคม 2565	แผ่นที่
สำรวจ		รวม 50	36
เขียนแบบ			
ออกแบบ		ช่างโยธา / นายช่างโยธา	สถานที่ปลูกสร้าง
ออกแบบ		วิศวกรสุขาภิบาล / โยธา	
ตรวจ		ทน ฝ่ายพัฒนาระบบบำบัดน้ำเสีย	
ตรวจ		ผอ. ส่วนจัดการคุณภาพน้ำ	
ตรวจ		ผอ. สำนักอำนวยการสุขาภิบาล	แบบแสดง รายละเอียดประตูและ หน้าต่าง (CR-05)
ตรวจ		สสจ.เมืองพืทยา	
อนุมัติ		นายกเมืองพืทยา	
สำนักช่างสุขาภิบาล เมืองพืทยา			